

# Rear-view Mirrors Rétroviseurs

User Manual/  
Manuel de l'utilisateur



## 1 Packing list/Contenu de la boîte



1 Left rear-view mirror/  
Rétrovisseur gauche × 1



2 Right rear-view mirror/  
Rétrovisseur droit × 1



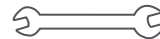
3 Left base/  
Base gauche × 1



4 Right base/  
Base droite × 1



5 L-Shaped wrench/  
Clé en forme de L × 1



6 Open-end wrench/  
Clé à fourche × 1



7 M6\*25 Screw set/  
Jeu de vis M6\*25 × 2



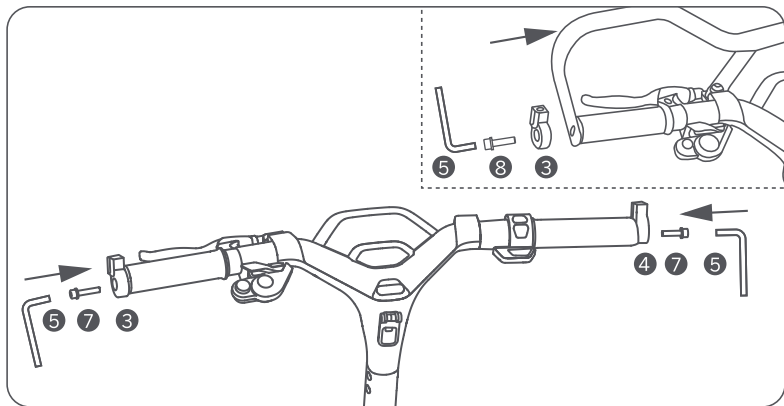
8 M6\*30 Screw set/  
Jeu de vis M6\*30 × 2

## 2 Installation

### Step 1/Étape 1

**EN** Snap the left/right base into the left/right handlebar grip respectively, and tighten the M6\*25 screw sets with the L-shaped wrench. Note: If the scooter is equipped with an extension bar, please use the M6\*30 screw sets instead.

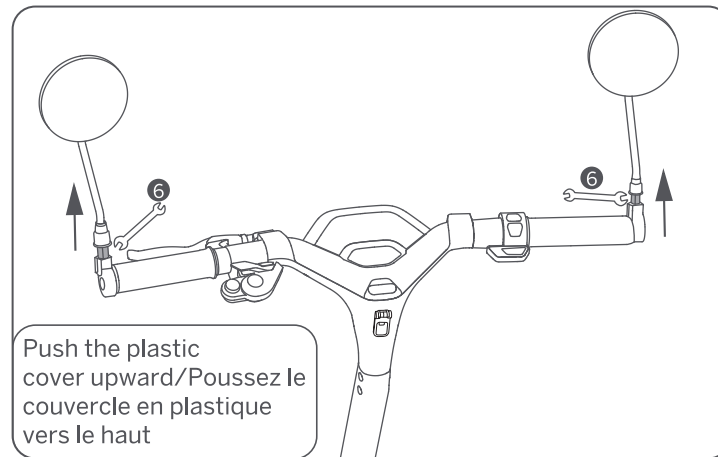
**FR** Emboîtez la base gauche/droite dans la poignée gauche/droite du guidon respectivement, et serrez les jeux de vis M6\*25 à l'aide de la clé en L. Remarque : Si le scooter est équipé d'une barre d'extension, veuillez utiliser les jeux de vis M6\*30 à la place.



### Step 2/Étape 2

**EN** Install the left/right rear-view mirror respectively, and tighten the nuts with the open-end wrench.

**FR** Installez les rétroviseurs gauche et droit respectivement, et serrez les écrous à l'aide de la clé à fourche.



### 3 Specifications/Spécifications

Net weight/Poids net	Approx. 1.37 lbs (620 g)
Material/Matériau	Q235/ABS/Glass (Verre)
Length × width (single)/ Longueur × largeur (simple)	10.7 × 4.5 inch (272 × 115 mm)
Diameter (cover)/ Diamètre (couvercle)	4.3 inch (108 mm)
Compatible with/Compatible avec	Segway KickScooter P65/P100S

### 4 After-sales Service/Service après-vente

#### Warranty/Garantie

- EN** We offer 180 days warranty service for Segway Rear-view Mirrors purchased directly from Segway official on-line store and authorized channels. In each case, the warranty period is measured starting on the date of purchase by the original consumer purchaser.
- FR** Nous offrons un service de garantie de 180 jours pour les rétroviseurs Segway achetés directement auprès de la boutique en ligne officielle Segway et des canaux autorisés. Dans chaque cas, la période de garantie est comptée à partir de la date d'achat par le consommateur initial qui a acheté le produit.
- EN** THIS LIMITED WARRANTY DOES NOT IN ANY WAY AFFECT OR LIMIT THE STATUTORY RIGHTS YOU MAY HAVE AS A CONSUMER.
- FR** CETTE GARANTIE LIMITÉE N'AFECTE NI NE LIMITE EN AUCUNE FAÇON LES DROITS STATUTAIRES QUE VOUS POUVEZ AVOIR EN TANT QUE CONSOMMATEUR.

#### Customer Support/Assistance clientèle

- EN** For product issues, please contact Segway customer support in your region, Segway's support personnel are available to assist you.
- FR** Pour les problèmes liés aux produits, veuillez contacter le service d'assistance clientèle de Segway dans votre région, le personnel d'assistance de Segway est disponible pour vous aider.