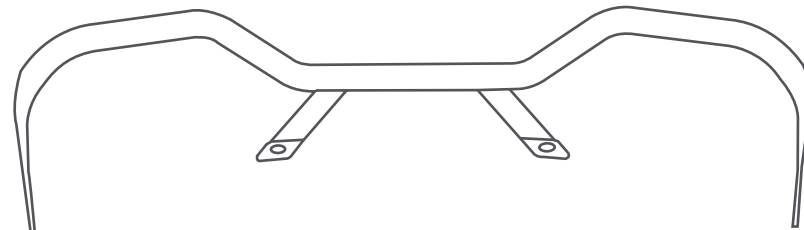


Extension Bar Barre d'extension

User Manual/
Manuel de l'utilisateur



1 Packing list/Contenu de la boîte



① Extension bar/Barre d'extension × 1



② M8*16 Screw/
Vis M8*16 × 2



③ Flat washer/
Rondelle plate × 2



④ M6*20 Screw set/
Jeu de vis M6*20 × 2

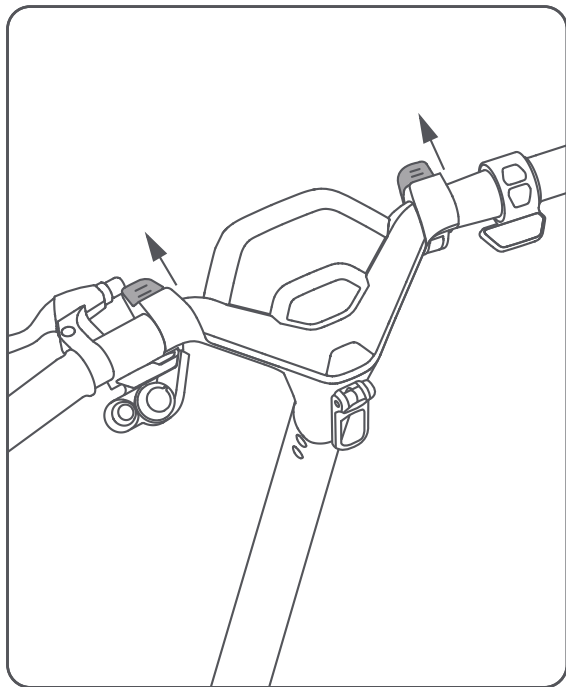


⑤ L-Shaped wrench/
Clé en forme de L × 1

2 Installation

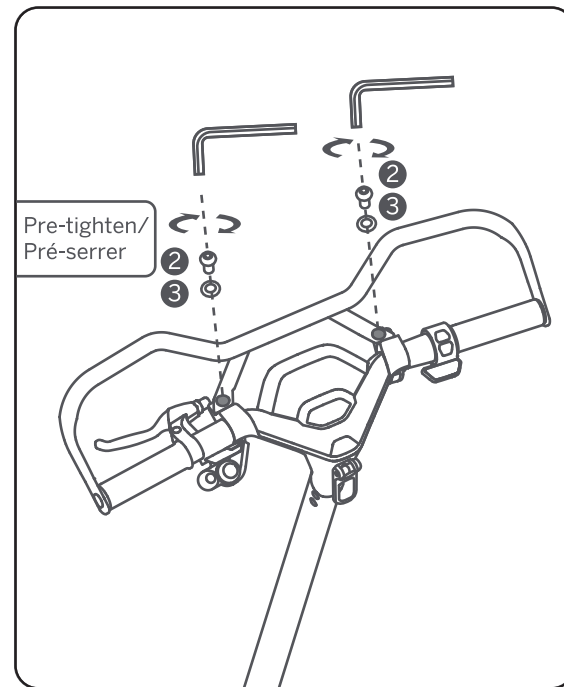
Step 1/Étape 1

- EN Remove the rubber stoppers.
- FR Retirez les butées en caoutchouc.



Step 2/Étape 2

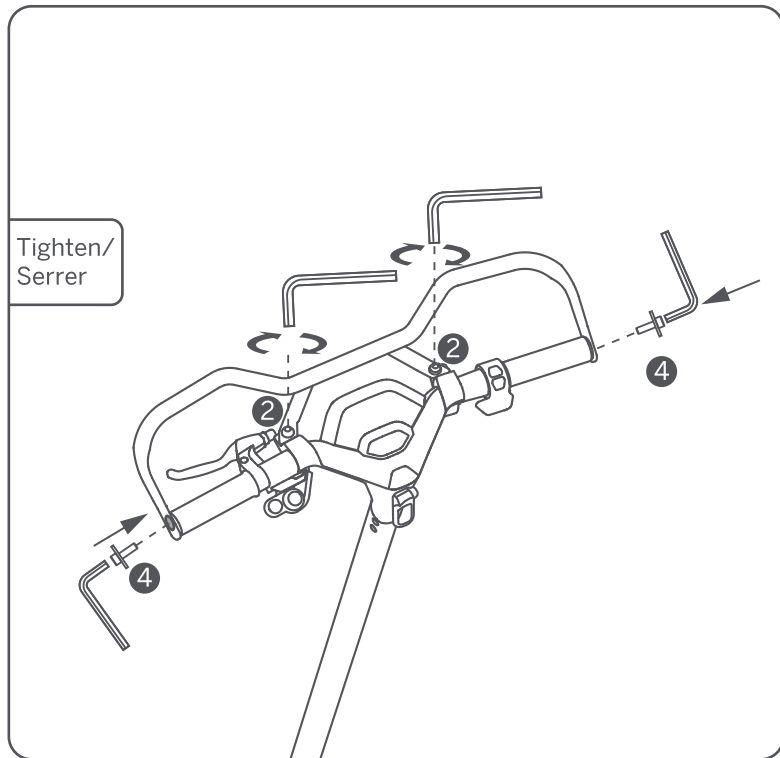
- EN Place the extension bar on the handlebar and pre-tighten with screws and flat washers.
- FR Placez la barre d'extension sur le guidon et serrez-la au préalable avec les vis et les rondelles plates.



Step 3/Étape 3

EN Adjust to the proper position and tighten all screws as illustrated.

FR Ajustez à la bonne position et serrez toutes les vis comme illustré.



3 Specifications/Spécifications

Net weight/Poids net	Approx. 1.8 lbs (800 g)
Material/Matériau	High-strength steel (Acier à haute résistance) Q235A/SPCC
Length × width/Longueur × largeur	26 × 7.4 inch (661 × 187 mm)
Diameter/Diamètre	0.9 inch (22 mm)
Compatible with/Compatible avec	Segway KickScooter P65/P100S

4 After-sales Service/Service après-vente

Warranty/Garantie

EN We offer 180 days warranty service for Segway Extension Bar purchased directly from Segway official on-line store and authorized channels. In each case, the warranty period is measured starting on the date of purchase by the original consumer purchaser.

FR Nous offrons un service de garantie de 180 jours pour les rétroviseurs Segway achetés directement auprès de la boutique en ligne officielle Segway et des canaux autorisés. Dans chaque cas, la période de garantie est comptée à partir de la date d'achat par le consommateur initial qui a acheté le produit.

EN THIS LIMITED WARRANTY DOES NOT IN ANY WAY AFFECT OR LIMIT THE STATUTORY RIGHTS YOU MAY HAVE AS A CONSUMER.

FR CETTE GARANTIE LIMITÉE N'AFECTE NI NE LIMITE EN AUCUNE FAÇON LES DROITS STATUTAIRES QUE VOUS POUVEZ AVOIR EN TANT QUE CONSOMMATEUR.

Customer Support/Assistance clientèle

EN For product issues, please contact Segway customer support in your region, Segway's support personnel are available to assist you.

FR Pour les problèmes liés aux produits, veuillez contacter le service d'assistance clientèle de Segway dans votre région, le personnel d'assistance de Segway est disponible pour vous aider.